

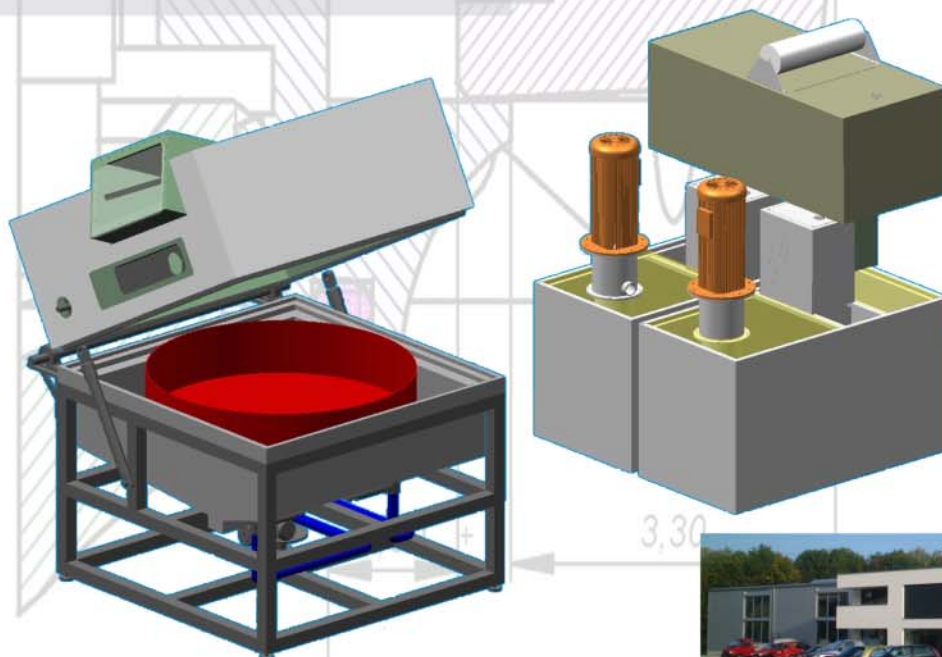
# Konstruktion / Engineering

Unterstützung von der  
Idee zum Produkt.

Wir begleiten Sie bis zur  
Serienproduktion und bieten  
Unterstützung in allen Belangen

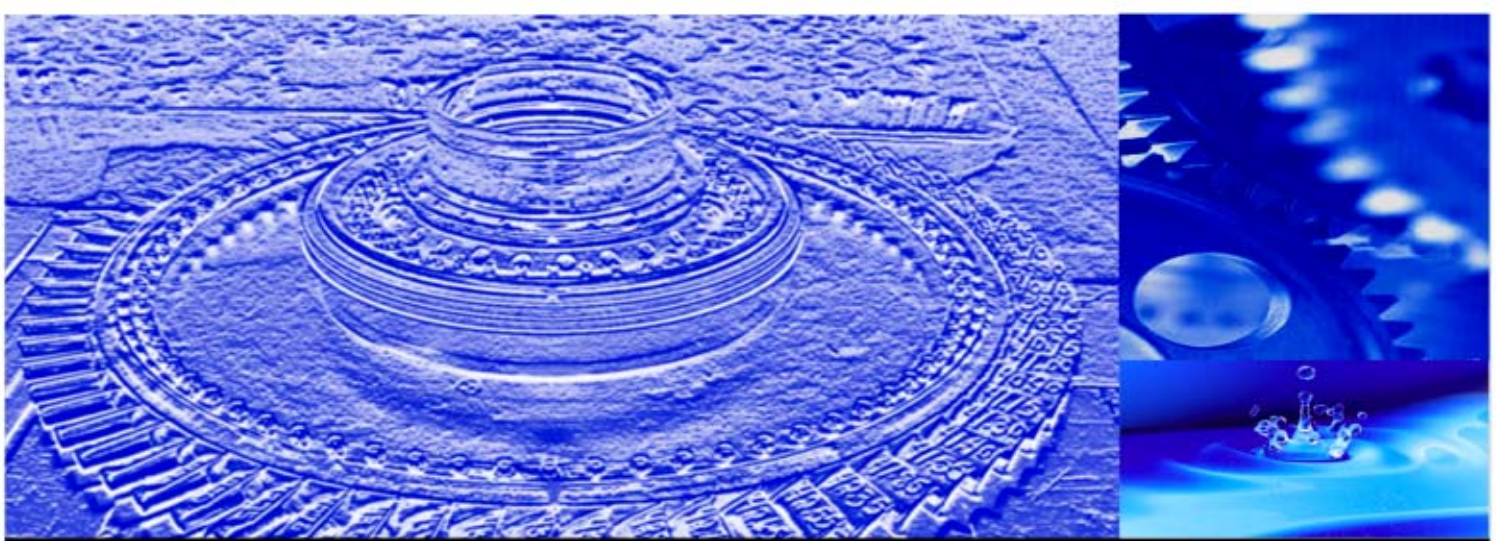


Solid Edge, das führende Mainstream  
CAD-System unterstützt uns, Sie  
schneller an den Markt zu führen



bis Zentrum





# Konstruktion / Engineering

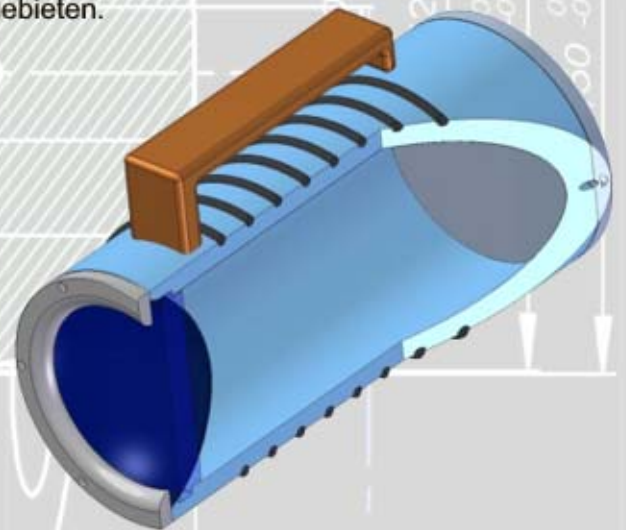
Als mf-technik AG bieten wir Ihnen langjährige Erfahrung und sind durch kundenorientierte Arbeitsweise bekannt.

Aufgrund unserer Kundenbreite sind wir es gewohnt, uns auch auf Ihre Anforderungen schnell und unkompliziert einzustellen. Sämtliche Zeichnungen werden vor der Auslieferung nochmals hinsichtlich der Funktion und Normeneinhaltung, auch Ihrer Werksnorm, kontrolliert, gemäss Ihren Vorgaben.

Durch den Einsatz von Solid Edge als 3D CAD-Systeme sind wir in der Lage, uns den heutigen Anforderungen des Marktes nach Kundenorientierung und kurzen Lieferzeiten zu stellen und dies in einer Vielzahl von Arbeitsgebieten.

Wir verstehen unsere Leistungen als eine Umsetzung unserer aller Ideen und Erfahrungen in die Richtung einer funktionsorientierten und preislich vernünftigen Konstruktionslösung. Diesen Weg gehen wir als Team zusammen mit Ihnen als Partner. Mit großem Erfolg, wie auch unsere Kunden bestätigen.

Sollten Sie neben der Konstruktionsleistung auch an deren Realisierung interessiert sein, so möchten wir uns Ihnen in diesem Falle auch als Generalanbieter vorstellen. Unser Haus verfügt über langjährige und fundierte Erfahrung in der Abwicklung von Komplettaufträgen, gerne nennen wir Ihnen für diesen Fall Referenzkunden und Ansprechpartner.



Weitere Informationen finden Sie auf unserer Internetseite.

**mf-technik AG**

Römerstrasse 6  
5502 Hunzenschwil (CH)

T: +41 (0)62 897 20 20

F: +41 (0)62 897 53 48

[info@mf-technik.ch](mailto:info@mf-technik.ch)

bis Zentrum