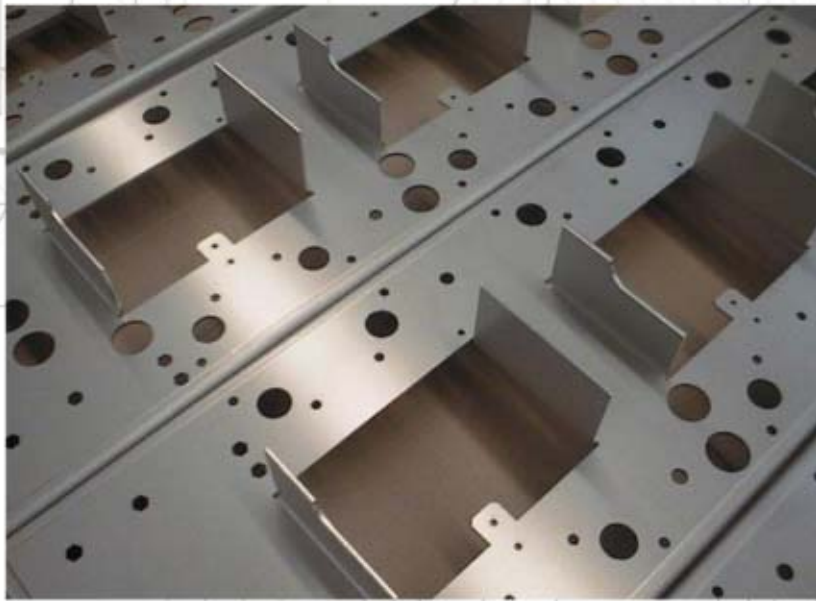


Blechbearbeitung

Unser Maschinenpark schneidet sich durch dick und dünn, lässt Material verbiegen und zusammenschweissen.

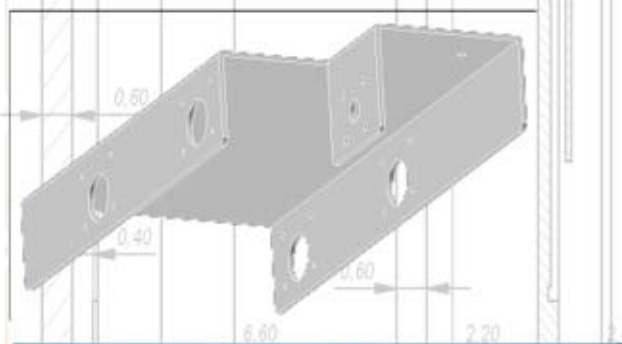


Fertigungsmöglichkeiten:

- Laserzuschnitte
- Stanzen
- Abkanten
- Schweißen
- Runden
- Punkten
- Plasmabrennen
- Trovalisieren
- Schleifen und verputzen
- Börko / PEM / Tubtara

Bearbeitung von:

- Stahl
- CrNi (V2,V4)
- Aluminium
- Federstahl

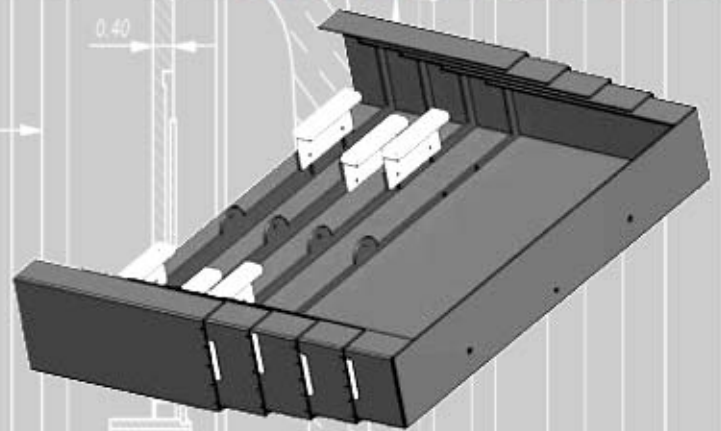
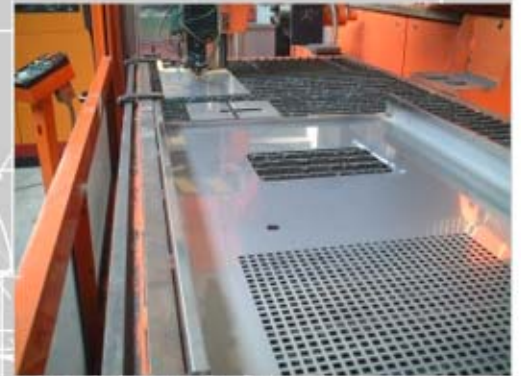




Blechbearbeitung

Unser grosses Materiallager (Stahl, CrNi und Alu) ermöglicht uns, einfache und aufwändige, Expressaufträge zu bearbeiten. Oberflächenbehandlungen wie lackieren, pulverbeschichten, el-polieren, verzinken, brünieren, strahlen etc. erledigen wir gemäss Ihren Vorgaben.

Weitere Informationen finden Sie auf unserer Internetseite.



mf-technik AG
Römerstrasse 6
5502 Hunzenschwil (CH)
T: +41 (0)62 897 20 20
F: +41 (0)62 897 53 48
info@mf-technik.ch